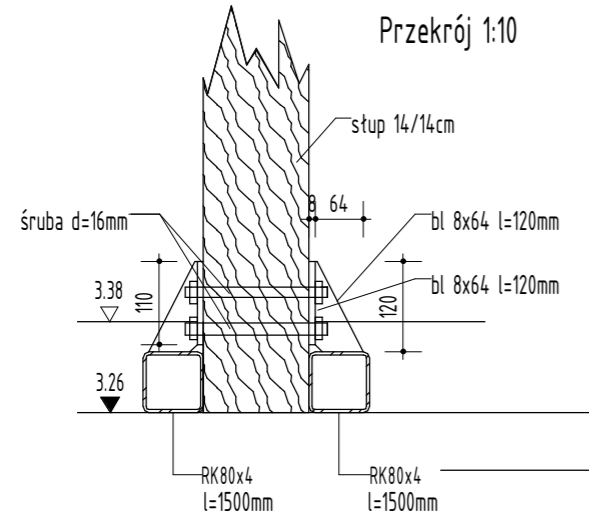
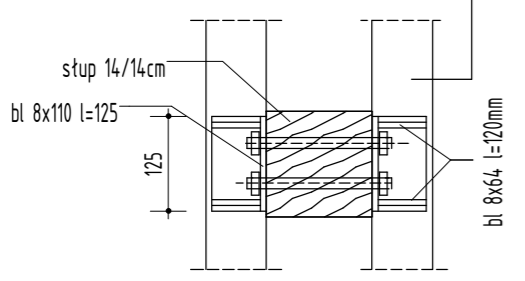


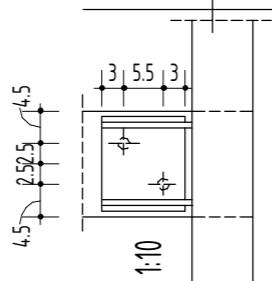
Przekrój 1:10



Rzut 1:10



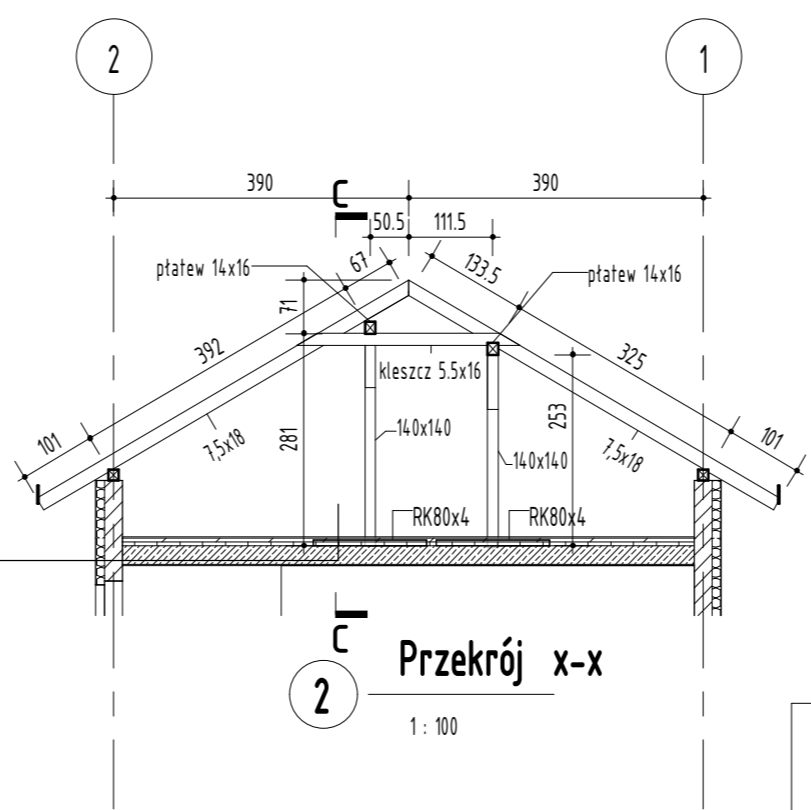
widok 1:10



3 Detal oparcia stóp na stropie

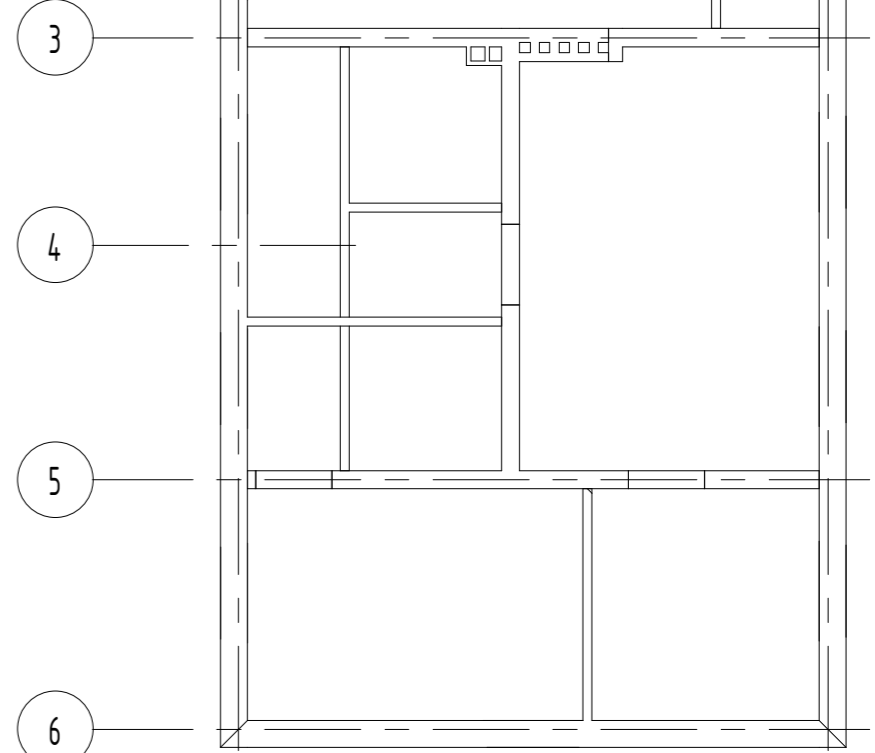
1:10

Uwaga
w miejscach gdzie stopy nie opierają się na ścianach kondygnacji
niższej oparcie na stropie należy wykonać według detalu 3



Przekrój x-x

1:100



Jednostka projektowa:		Nazwa i adres obiektu: Filia Środow. Domu Samopomocy przy CChO Caritas Piła, Motylewo, ul. Orła 29, dz. nr 274	
Projektant:		mgr inż. arch. Andrzej Gierlikowski	Uprawnienia budowlane bez ograniczeń w specjalności architektonicznej GP-7342/1600/91
Sprawdził:		mgr inż. arch. Aleksandra Kamińska	Uprawnienia budowlane bez ograniczeń w specjalności architektonicznej 7131/24/P/2003
Tytuł rysunku:		Więźba dachowa - Aneks	
Branża:	Skala:	Faza:	Data:
Jak zaznaczono PB aneks		Arkusze:	Nr projektu:
wrze. 2018		55/2018	A008

PAAG

Pracownia Architektoniczna
Andrzej Gierlikowski
ul. Koszaka 110, 64-920 Piła
tel 0-67213 22 86, 602 653 467