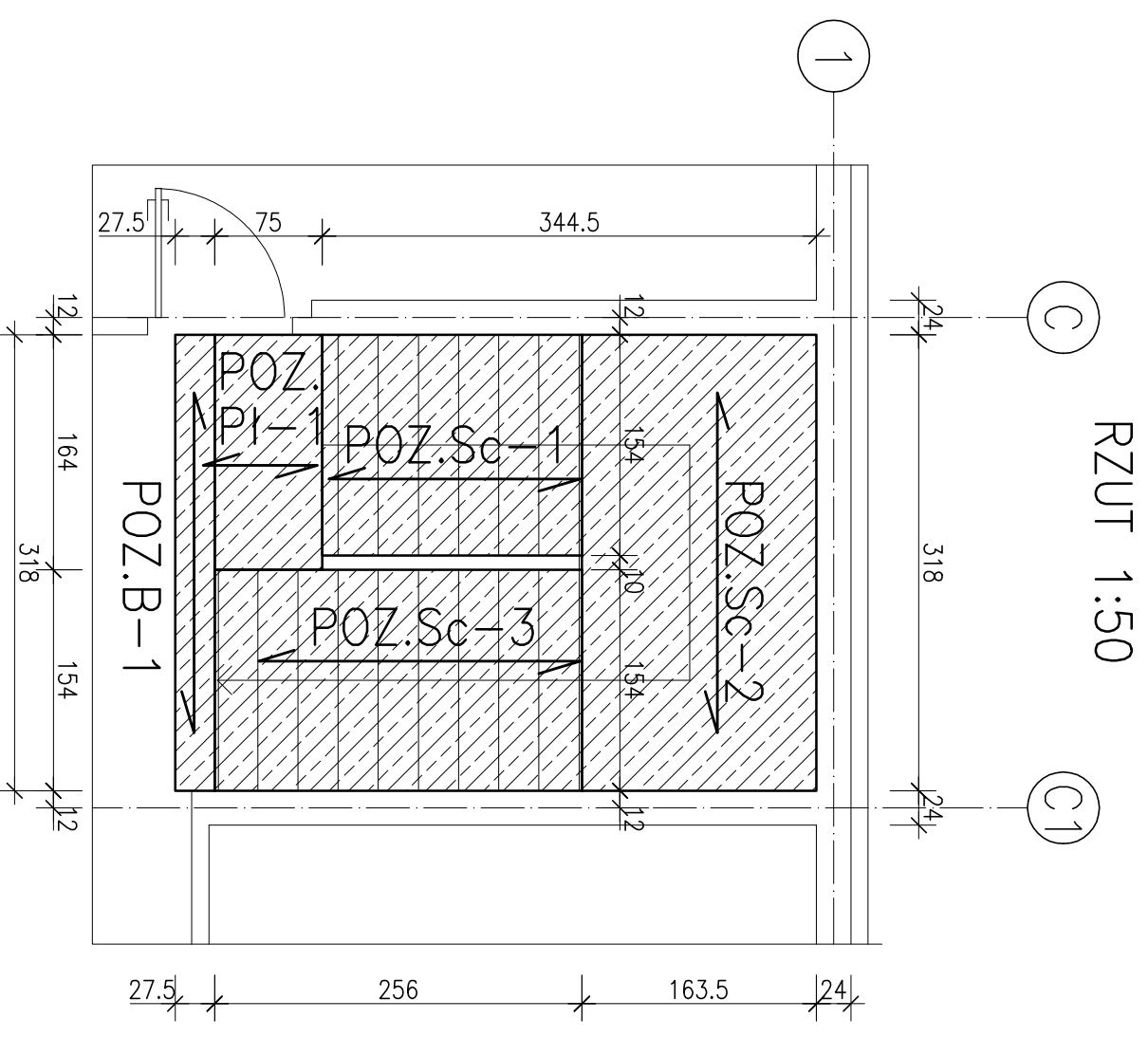
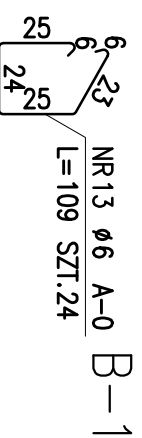
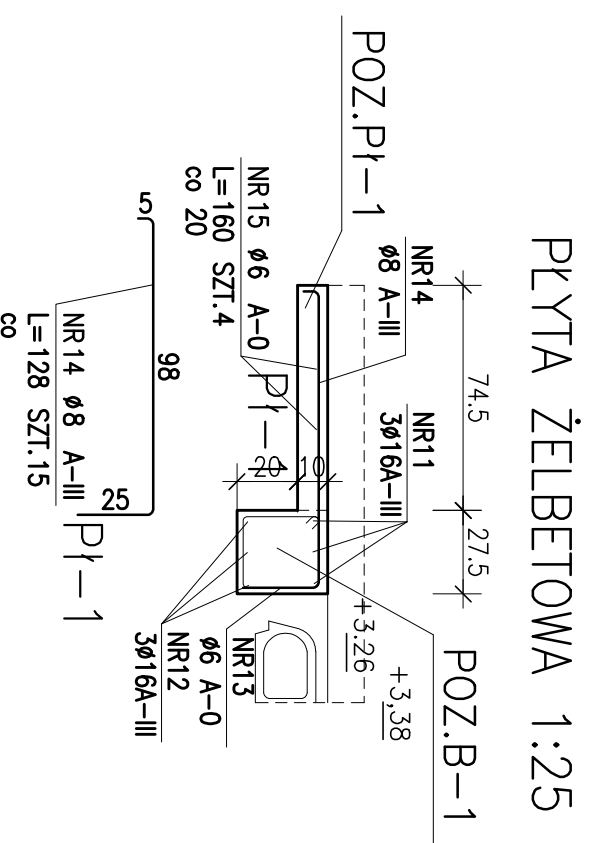
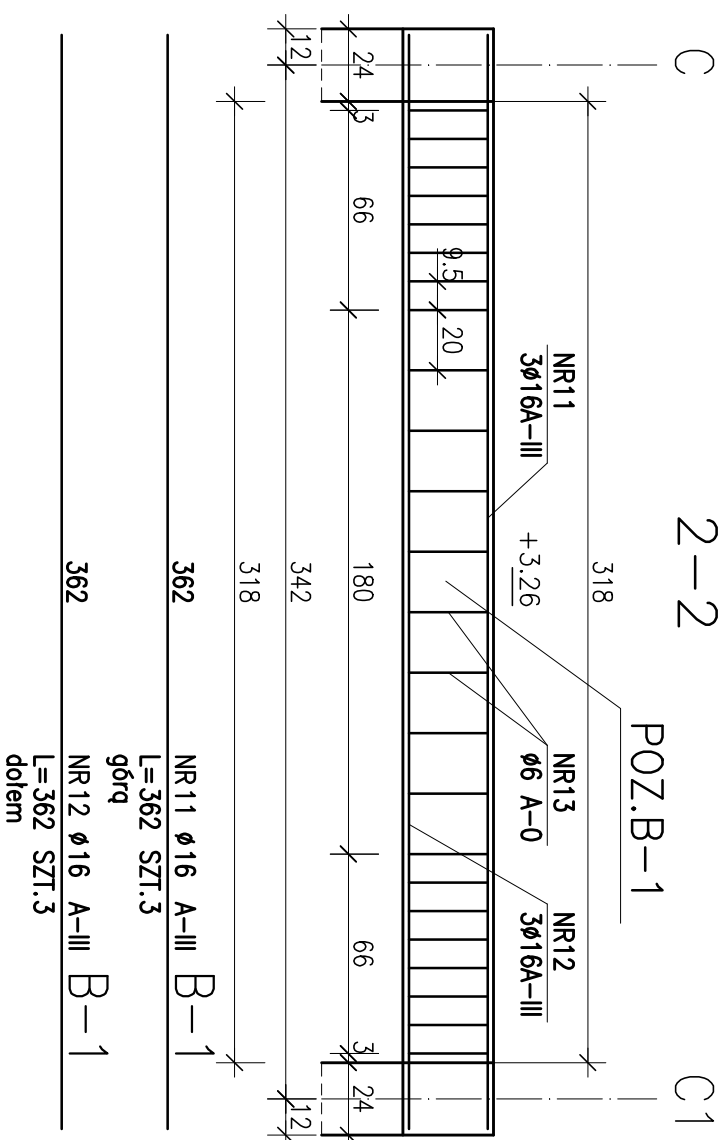


# BELKA ŻELBETOWA 1:25



Jednostka projektowa:		Nazwa i adres obiektu:	
<b>PAAG</b>		Filia Środow. Domu Samopomocy przy CCHO Caritas	
Pracownia Architektoniczna Andrzej Gierlikowski ul. Koszaka 110, 64-920 Pila E-mail: ag@paag.pl, tel 602 653 467		Pila, Motylewo, ul.Orla 29	
Projektant:		Opracował:	
mgr inż. Tomasz Zasada		js	
Sprawdził:		Arkusze:	
mgr inż. Jolanta Gierlikowska		A3	
Tytuł rysunku:		Nr proj.:	
Belk żelbetowa, płyta żelbetowa		55/2018	
Uprawnienia budowlane bez ograniczeń w specjalności konstrukcyjnej UAM-8345/70/05		Nr rysunku:	
Uprawnienia budowlane bez ograniczeń w specjalności architektonicznej 4/P/96		K002	
Branża:		Data:	
Konstr		2018	
Skala:		Opracował:	
1:25, 1:50		js	
Faza:		Arkusze:	
PB aneks		A3	
wrze. 2018		Nr proj.:	
		55/2018	
		Nr rysunku:	
		K002	