

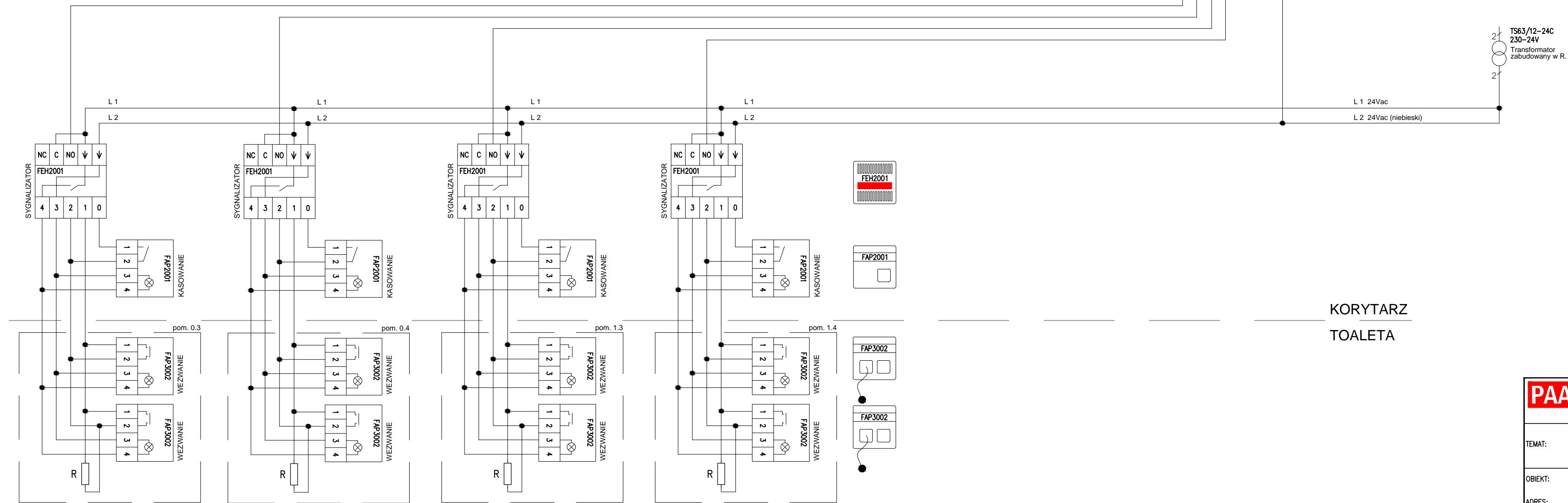
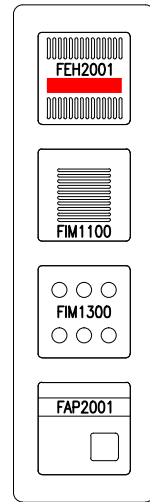
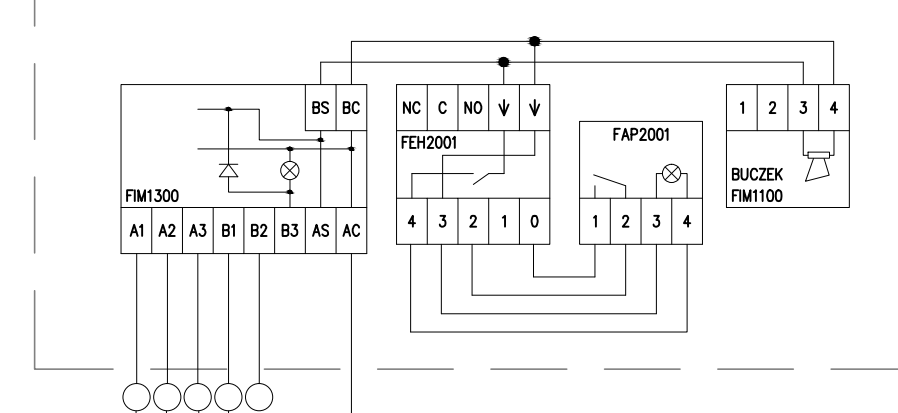
Schemat systemu z sygnalizatorami FEH2001, centralką, 1 transformatorem

W przypadku większej ilości pomieszczeń rozbudować centralkę o dodatkowe numeratory FIM1300
 Włączniki pociągowe FAP3002 (przycisk z lampką + sznurek 2,5m) można stosować zamiennie z przyciskami FAP2001 (tylko przycisk z lampką)

Przewody nieoznaczone - 0,5mm
 Montaż w puszkach 60mm, z wkrętami
 Rezystory w zestawie z FEH2001
 Zworki w FAP.... ustawić w pozycji "B"
 Nie zamieniać L1 z L2

CENTRALKA W POMIESZCZENIU nr 4 (parter)

W przypadku większej ilości pomieszczeń podłączyć dodatkowe moduły FIM1300, analogicznie jak na schemacie



KORYTARZ
 TOALETA

PAAG Pracownia Architektoniczna Andrzej Gierlikowski ul. Kossaka 110, 64-920 Piła tel 0-67213 22 86, 602 653 467	
TEMAT:	INSTALACJA PRZYWOŁAWCZA – SCHEMAT IDEOWY
OBIEKT:	Filia środowiskowego Domu Samopomocy Caritas przy Centrum Charytatywno Opiekuńczym Caritas w Piłe, ul. Orła 29
ADRES:	Parafia p. w. Matki Bożej Częstochowskiej Piła, ul. Orła 29
INWESTOR:	mgr inż. Tomasz Lach uprawnienia budowlane do projektowania i kierowania robotami budowlanymi bez ograniczeń w specjalności sieci, instalacji i urządzeń elektrycznych i elektroenergetycznych nr ewid.: WKP/0174/PWOE/12
PROJEKTANT:	mgr inż. Wojciech Kosiba uprawnienia budowlane do projektowania bez ograniczeń w specjalności sieci, instalacji i urządzeń elektrycznych i elektroenergetycznych nr ewid.: ZAP/0067/POOE/07
SPRAWDZAJĄCY:	
BRANŻA:	ELEKTRYCZNA
PROJEKT BUDOWLANY	SKALA:
DATA	10.2018r.
NR RYS.	E-5